

USB-Interface und MultiFunktionsRelais Modul XUP01R



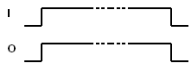
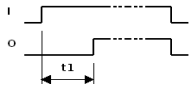
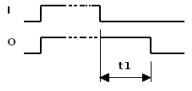
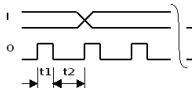
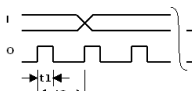
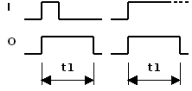
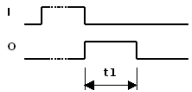
Der Interface-Baustein ermöglicht den einfachen Anschluss von bis zu acht digitalen Ein- und Ausgängen an eine USB-Schnittstelle. Da Ein- und Ausgänge durch Optokoppler vom Rest der Schaltung getrennt sind, können Signale industrieller Steuerungen mit einem PC, einem Terminal oder sonstigen Geräten mit USB-Schnittstelle verbunden werden. Die digitalen Eingänge sind für 24V-Gleichspannung ausgelegt. Die Ausgänge werden potentialfrei über Relais (PCN-124D3) mit einer Schaltleistung von 3A@24VDC bzw. 3A@250VAC geschaltet. Die Speisung erfolgt getrennt für Logik und entkoppelte Relais-Ausgänge. Zur Montage kann der Baustein einfach auf Tragschiene aufgerastet werden. Der elektrische Anschluss der digitalen Ein- und Ausgänge erfolgt über steckbare Federzugklemmen.

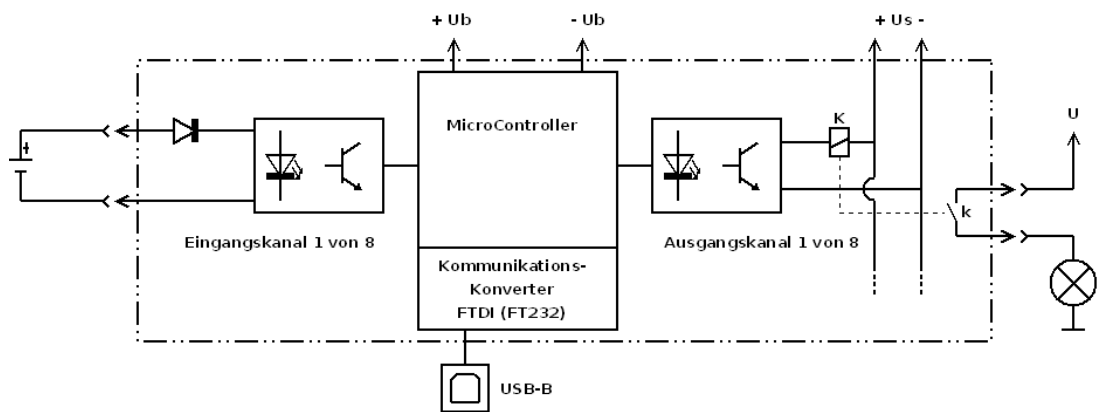
Technische Daten	
Digitale Eingänge (8) I0 .. I7 Spannung Strom Schaltschwelle	Optokoppler 0 .. 30VDC je Kanal 4mA @ 24VDC ca. 4VDC
Digitale Ausgänge (8) O0 .. O7 Kontaktbelastung Mindest-Kontaktbelastung Lebensdauer	Relais, Tyco PCN-124D3MHZ (Spule 24VDC) 3A @ 30VDC, 3A @ 250VAC 1mA / 5V min. 20 x 10 ⁶ Schaltspiele
Versorgung - Logik (Ub) Spannung Strom Leistungsaufnahme	Nennspannung 24VDC 8 .. 30VDC 12mA @ 24VDC 280mW @ 24VDC
Versorgung - Relais (Us) Spannung Strom	Nennspannung 24VDC 18 .. 30VDC Anzahl der aktiven Relais x 6,2mA @ 24VDC (max. 50mA @ 24VDC)
Status-Anzeigen Eingänge (8) Ausgänge (8) Versorgung (1) Lebenszeichen (1) Kommando (1)	LED zeigt eine anliegende positive Spannung >2V an LED, an Relais-Spule, zeigt den 'EIN' Zustand an LED zeigt die Versorgungsspannung (Logik) an LED blinkt (Normal: 1Hz, Programm: 2.5Hz, Fernsteuerung: 0.5Hz) LED blinkt beim Empfang eines Kommandos
Modul-Identifikation	Neben der Möglichkeit, dem Modul einen freien Namen zuzuweisen, enthält jedes Modul eine eindeutige, nicht veränderbare, 12-stellige Seriennummer in hexadezimaler Notierung.
Abmessungen	90mm(L) x 77mm(B) x 40mm(H) Umverpackung: 115mm(L) x 85mm(B) x 50mm(H)
Montage	Rastbar auf Tragschiene TS15 / TS35 / G32
Einbaulage	Beliebig
Gewicht	0,175kg
Schutzart	IP00
Umgebungsbedingungen	-5°C .. +65°C bei normalen Einbauverhältnissen (Schaltschrank). Bei beengten Einbauverhältnissen sind angemessene Durchlüftungen bzw. Kühlungen vorzusehen. Bei Anwendungen im Freien sind geeignete Übergehäuse mit Schutz vor direkter Sonneneinstrahlung, Frost und Schwitzwasser vorzusehen.
RoHS - Konformität	Auf die Einhaltung maßgeblicher Bestimmungen wird geachtet. Es werden allerdings keine eigenen Analysen durchgeführt, sondern den diesbezüglichen Erklärungen der Vorlieferanten vertraut.

Technische Daten	
Zulassungen	CE
USB-Konverter	FTDI-Chip FT232R Die erforderlichen Treiber sind auf der, im Lieferumfang enthaltenen, CD verfügbar. Entsprechend dem Betriebssystem müssen die passenden Treiber, vor Verwendung des Moduls als E/A-Interface, installiert werden. Die Kommunikation erfolgt über ein virtuelles Com-Port.
Kommunikationsparameter (fest, für virtuelles Com-Port)	9600bps, 8 Datenbit, 1 Stopbit, keine Parität
Technologie	Mikrocontroller und diskrete Bauteile auf zweiseitiger Leiterplatte. Durch einen integrierten Bootloader kann die Firmware jederzeit über die Kommunikationsschnittstelle aktualisiert werden.
Anschlüsse Versorgung Eingänge/Ausgänge USB	Steckbare Verbinder Stiftleiste 4pol MCV 0,5/ 4-G-2,5 Stiftleiste 8pol MCV 0,5/ 8-G-2,5 USB-Buchse, Ausführung B
Lieferumfang	MFR-Modul (voreingestellt als I/O-Interface für 8 Kanäle) 4 Stecker 8pol (FK-MC 0,5/8-ST-2,5) 1 Stecker 4pol (FK-MC 0,5/4-ST-2,5) CD 'MFR Tools' Betriebsanleitung
Zolltarif-Nummer	85364110
Ursprung / Herstellung	Deutschland
<div style="display: flex; align-items: center;"> <p>Sicherheitshinweis Dieses Produkt ist nicht ausfallsicher und darf daher in lebenserhaltenden Systemen und anderen sicherheitskritischen Anwendungen nicht ohne weitere Risiko-Einschätzung und Bewertung der Konformität eingesetzt werden! Sofern der Einbau in eine Maschine oder Anlage vorgesehen ist, für die die Maschinen-Richtlinie 98/37/EG oder deren Nachfolger zur Anwendung gelangt, ist sicherzustellen, dass auch nach dem Einbau die maßgeblichen Bestimmungen weiterhin eingehalten werden!</p> </div>	

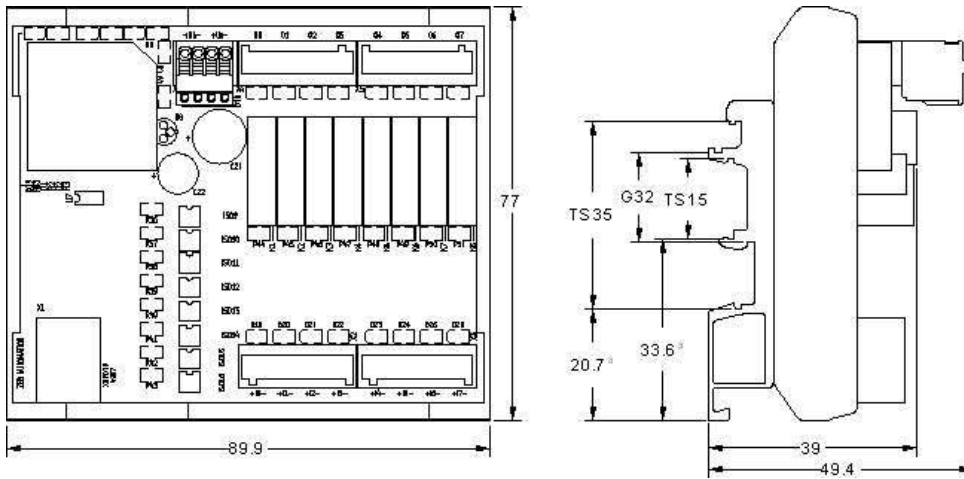
Anschlussbelegung										
MCV .. 4 / 8	X6		X4		X5		X2		X3	
	+	Logik Ub	⌋	Ausgang O0	⌋	Ausgang O4	-	Eingang I3	-	Eingang I7
	-						+		+	
	+	Relais Us	⌋	Ausgang O1	⌋	Ausgang O5	-	Eingang I2	-	Eingang I6
	-						+		+	
			⌋	Ausgang O2	⌋	Ausgang O6	-	Eingang I1	-	Eingang I5
			⌋	Ausgang O3	⌋	Ausgang O7	+	Eingang I0	+	Eingang I4
							-		-	
USB Ausführung B			X1							
			1	VCC						
			2	D-						
			3	D+						
			4	GND						
			Schirm	Masse						

Funktionen	
<p>Die nachstehenden Funktionen gelten für jeweils 1 Kanal, d.h. jeder der vorhandenen 8 Kanäle kann eine andere Funktion ausführen. Die Funktionen sind beliebig kombinierbar. In jedem Fall werden alle Ein- und Ausgangszustände über die Kommunikationsschnittstelle an die übergeordnete Steuereinheit übertragen, unabhängig von einer eventuellen Auswertung. Das Modul kann als reines USB-Interface zur Verarbeitung von Ein- und Ausgängen, als eigenständiges Multifunktions- bzw. Mehrkanal-Relais oder in Kombination betrieben werden. Die Zeiten sind durch Teiler von einem 8-MHz-Quarz abgeleitet, also hinreichend genau für die meisten technischen Prozesse.</p>	
I/O – Interface (Werkseinstellung)	Die über die Kommunikationsschnittstelle angeschlossene Steuereinheit liest die Eingänge I0 .. I7 und steuert die Ausgänge O0 .. O7.

Funktionen	
Direkt	 <p>Der Ausgang folgt dem dem vorgegebenen Eingang unmittelbar. Die Zeitfunktion ist ausgesetzt.</p>
Einschaltverzögerung	 <p>Der Ausgang folgt dem vorgegebenen Eingang beim Einschalten mit konfigurierbarer Verzögerung t1, und sofort beim Ausschalten.</p>
Ausschaltverzögerung	 <p>Der Ausgang folgt dem vorgegebenen Eingang beim Einschalten sofort, und beim Ausschalten mit konfigurierbarer Verzögerung t1. Die jeweilige Verzögerung ist nur gewährleistet, wenn während dieser Zeit die Versorgung des Moduls aufrecht erhalten wird!</p>
Takt Puls / Pause	 <p>Der Ausgang arbeitet frei-laufend, oder über einen Eingang gesteuert, als Taktgeber mit getrennt einstellbarer Pulszeit t1 und Pausenzeit t2.</p>
Takt Puls / Periode	 <p>Der Ausgang arbeitet frei-laufend, oder über einen Eingang gesteuert, als Taktgeber mit getrennt konfigurierbarer Pulszeit t1 und Periodendauer t2.</p>
Wischimpuls beim Einschalten	 <p>Der Ausgang erzeugt, unabhängig von der Dauer des Eingangssignals, beim Anlegen der Eingangsspannung an den vorgesehenen Eingang einen einzelnen Impuls konfigurierbarer Dauer t1.</p>
Wischimpuls beim Ausschalten	 <p>Der Ausgang erzeugt, unabhängig von der Dauer des Eingangssignals, beim Wegnehmen der Eingangsspannung vom vorgesehenen Eingang einen einzelnen Impuls konfigurierbarer Dauer t1.</p>
Funktionswahl und Zeit-Einstellungen	Die Funktionen und Zeiten können mit Hilfe der mitgelieferten Konfigurations-Software über die Kommunikations-Schnittstelle verändert werden.
Zeiten / Zeitbereiche Millisekunden Sekunden Minuten Stunden	Abgeleitet vom 8-MHz-Quarz, E/A-Zyklus 100ms 100 .. 2000 Millisekunden in 100-Millisekunden-Schritten 1 .. 120 Sekunden in 1-Sekunden-Schritten 1 .. 120 Minuten in 1-Minuten-Schritten 1 .. 100 Stunden in 1-Stunden-Schritten



Prinzipschaltung



Abmessungen

ZEB Automation Limited
Wakefield, West Yorkshire, GB
Niederlassung Deutschland
Obentrautstr. 35, D-10963 Berlin
Fon +49 30 6212667 * Fax +49 30 25294347 * eMail info@zeb-automation.com

Technische Änderungen bleiben vorbehalten und erfolgen ohne weitere Ankündigung.
Veröffentliche Abbildungen und allgemeine Angaben sind unverbindlich.
Ausgabe 04.2013 (xup01r_td)



USB-Interface and MultiFunctionRelay Module XUP01R



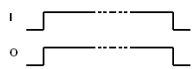
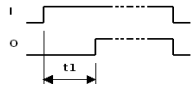
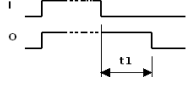
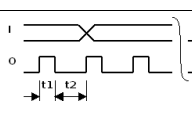
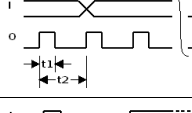
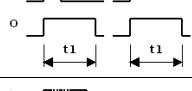

The interface module offers a simple method to connect and control up to eight digital inputs and outputs through a serial USB-Port. Since inputs and outputs are separated from the remaining circuitry by optical couplers, signals of industrial controls can be easily connected to a PC or a terminal or other devices with USB-Ports. The digital inputs are designed for 24VDC. The outputs will be switched via potential-free, normally open contacts (PCN-124D3) with a switching capacity of 3A @ 24VDC or 3A @ 250VAC. Logic and decoupled outputs may be separately powered. The component is easy-to-mount on common used mounting rails. The electrical connection of digital inputs and outputs is made by pluggable cage clamp terminals.

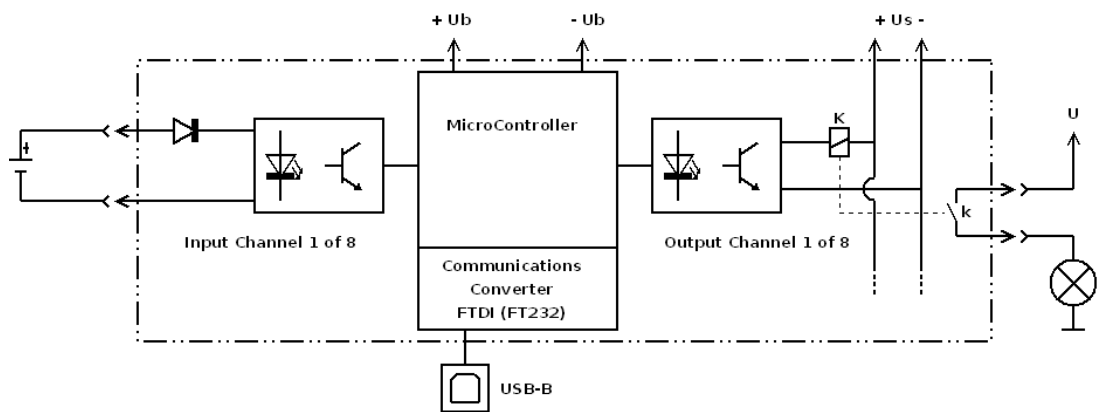
Technical Data	
Digital Inputs (8) I0 .. I7 Voltage Current Trigger Level	Optical couplers 0 .. 30VDC per input channel 4mA @ 24VDC approx. 4VDC
Digital Outputs (8) O0 .. O7 Contact Rating Minimum Contact Load Mechanical Endurance	Relays, PCN-124D3MHZ (Coil 24VDC) by Tyco 3A @ 30VDC, 3A @ 250VAC 1mA / 5VDC min. 20 x 10 ⁶ cycles
Supply - Logic (Ub) Voltage Current Power Consumption	Rated Voltage 24VDC 8 .. 30VDC 12mA @ 24VDC 280mW @ 24VDC
Supply - Relays (Us) Voltage Current	Rated Voltage 24VDC 18 .. 30VDC Number of activated relays x 6.2mA @ 24VDC (max 50mA @ 24VDC)
Status Indicators Inputs (8) Outputs (8) Supply (1) Heart-Beat (1) Command (1)	LED indicates an input voltage >2V LED, connected to the relay coil, indicates the 'ON' state LED indicates presence of supply voltage (Logic) LED flashes (Normal: 1Hz, Programming: 2.5Hz, Remote: 0.5Hz) LED flashes at receipt of a known command
Module Identification	Besides the possibility, to assign an individual name, each module contains a unique, unalterable, 12-digit serial number in hexadecimal notation.
Dimensions	90mm(L) x 77mm(B) x 40mm(H) Outer packaging: 115mm(L) x 85mm(B) x 50mm(H)
Fixing	Click-on mounting rails TS15 / TS35 / G32
Mounting Position	Any desired
Weight	0,175kg
Protecting Type	IP00
Ambient Conditions	-5 °C .. +65 °C under normal installation conditions (cabinet). In constricted spaces a sufficient ventilation (forced air flow) or any other cooling method is necessary. In outdoor activities the module should be protected with a suitable housing, furthermore with protection against direct sunlight, frost and condensation.

Technical Data	
RoHS - Conformity	The relevant directives will be observed. However, no own analysis will be carried out. We trust the related statements of suppliers.
Certifications	CE
USB-Converter	FTDI-Chip FT232R The necessary drivers are available on the included CD. Before the module can be used as an I/O-Interface, the matching drivers have to be installed. Communication is done via a virtual Com-Port.
Communication Parameters (fixed, for virtual Com-Port)	9600bps, 8 data bit, 1 stop bit, no parity
Technology	Microcontroller and discrete components placed on double-layer PCB. By means of an integrated bootloader, the existing firmware can be updated at any time via the communication interface.
Connectors Supply Inputs/Outputs RS232	Pluggable Connectors Pin Header 4pol MCV 0,5/ 4-G-2,5 Pin Header 8pol MCV 0,5/ 8-G-2,5 DSUB9-Socket DE9S (Locking Thread UNC 4/40)
Delivery Contents	MFR-Module (configured as I/O-Interface for 8 Channels) 4 Connector 8pol (FK-MC 0,5/8-ST-2,5) 1 Connector 4pol (FK-MC 0,5/4-ST-2,5) CD 'MFR Tools' Operating Instructions
Customs Tariff Number (TARIC)	85364110
Country of Origin	Germany
<div style="display: flex; align-items: center;"> <p>Safety Notes This product is not fail-safe and should not be used in life-supporting systems and other applications which are critical for safety, without a new risk assessment and evaluation of the conformity! If the module is intended to be installed into a machine or a system, for which the EC machinery directive 98/37 or its amendment is valid, it is necessary to make sure that the product, after its application, complies with all relevant regulations.</p> </div>	

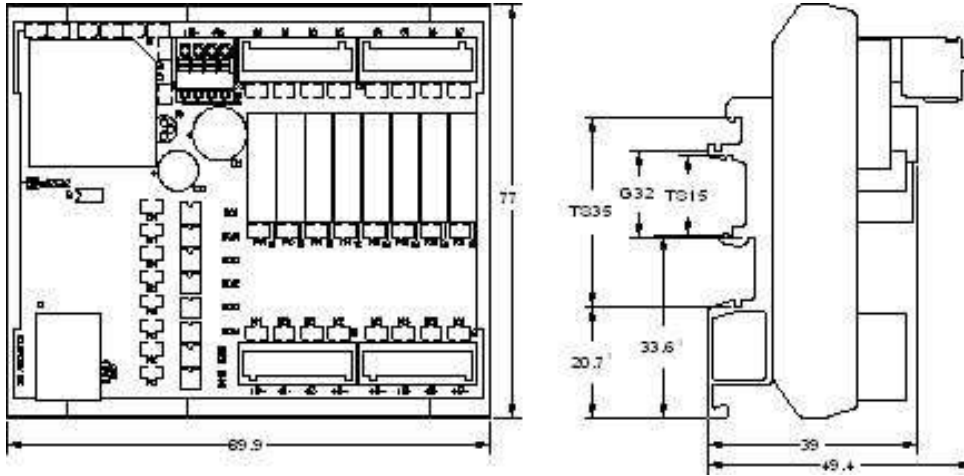
Pin Assignment										
MCV .. 4 / 8	X6		X4		X5		X2		X3	
	+	Logic Ub		Output O0		Output O4	-	Input I3	-	Input I7
	-						+		+	
	+	Relays Us		Output O1		Output O5	-	Input I2	-	Input I6
	-						+		+	
				Output O2		Output O6	-	Input I1	-	Input I5
									Output O3	
USB-B			X1							
			1		VCC					
			2		D-					
			3		D+					
			4		GND					
			Shield		Ground					

Functions	
<p>The following functions pertain to each one channel, ie each of the existing eight channels can perform a different function. The functions can be combined. In any case, all input and output signals will be transferred to the master control unit via the communication interface, regardless if they will be received and evaluated. The module can be used as a pure interface for processing of inputs and outputs, or operated as stand-alone multi-functional and multi-channel relay or in combination..</p> <p>The times are derived by a divider from a 8-MHz crystal. The accuracy should be sufficient for most technical processes</p>	
I/O – Interface (Factory default settings)	Inputs I0 .. I7 are read and Outputs O0 .. O7 are controlled by an external unit via the existing communication port. All timing functions are suspended.

Functions	
Direct	 <p>The output directly follows the input. All timing functions are suspended.</p>
On-Delay	 <p>Applying a voltage to the input, the output will be active after the configured delay t1. With removing the input voltage the output will be immediately inactive.</p>
Off-Delay	 <p>Applying a voltage to the input, the output will be active immediately. With removing the input voltage, the output will be inactive after the configured delay t1. The delay is only guaranteed if during this time, the supply voltage of the module is maintained.</p>
Clock Pulse / Pause	 <p>The output acts as clock generator. Either free-running or controlled via a corresponding input. The duration of pulse t1 and pause t2 is configurable.</p>
Clock Pulse / Cycle	 <p>The output acts as clock generator. Either free-running or controlled via a corresponding input. The duration of pulse t1 and cycle t2 is configurable.</p>
Switching-On Wipe Pulse	 <p>On applying a voltage to the input, the output generates a single pulse of configurable duration t1, independent from the duration of the input signal.</p>
Switching-Off Wipe Pulse	 <p>On removing the voltage from an input, the output generates a single pulse of configurable duration t1. The pulse duration is only guaranteed if during this time, the supply voltage of the module is maintained.</p>
Selection of Functions and Timing Values	By means of the supplied setup program (Windows), the functions and timing values can be changed.
Timer / Time Ranges Milliseconds Seconds Minutes Hours	Derived from 8-MHz-Quartz, I/O-Cycle 100ms 100 .. 2000 milliseconds in steps of 100 milliseconds 1 .. 120 seconds in steps of 1 second 1 .. 120 minutes in steps of 1 minute 1 .. 100 hours in steps of 1 hour



Schematic Diagram



Dimensions (mm)

ZEB Automation Limited
Wakefield, West Yorkshire, GB
Branch Office Germany
Obentrautstr. 35, D-10963 Berlin
Fon +49 30 6212667 * Fax +49 30 25294347 * eMail info@zeb-automation.com

Any technical changes are reserved and performed without further notice.
Published illustrations and general data are noncommittal.
Issue 04/2013 (xup01r_td_en)

