

## RS232-Interface und MultiFunktionsRelais Modul XSP11L



Der Interface-Baustein ermöglicht den einfachen Anschluss von bis zu acht digitalen Ein- und Ausgängen an eine serielle RS232-Schnittstelle. Da Ein- und Ausgänge durch Optokoppler vom Rest der Schaltung getrennt sind, können Signale industrieller Steuerungen mit einem PC, einem Terminal oder sonstigen Geräten mit serieller Schnittstelle verbunden werden. Die digitalen Ein- und Ausgänge sind für 24V-Gleichspannung ausgelegt. Die Speisung erfolgt getrennt für Logik und entkoppelte Ausgänge. Zur Montage kann der Baustein einfach auf eine Tragschiene aufgerastet werden. Der elektrische Anschluss der digitalen Ein- und Ausgänge erfolgt über steckbare Federzugklemmen.

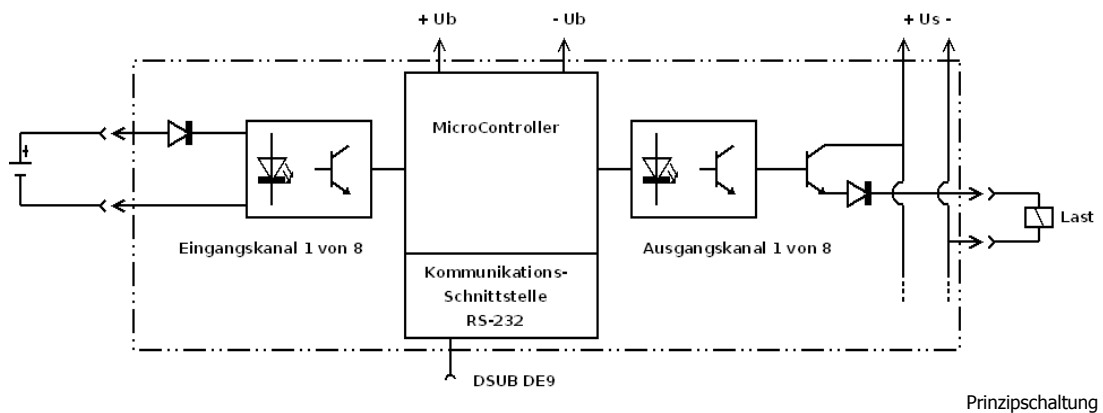
| Technische Daten  |  |
|---|--|
| <b>Digitale Eingänge (8) I0 .. I7</b><br>Spannung<br>Strom<br>Schaltschwelle                                  | Optokoppler<br>0 .. 30VDC<br>je Kanal 4mA @ 24VDC<br>ca. 4VDC  |
| <b>Digitale Ausgänge (8) O0 .. O7</b><br>Spannung<br>Strom  | Halbleiterschalter, plus-schaltend<br>12 .. 30VDC (s. Versorgung - Last)<br>je Ausgangskanal max. 600mA (Widerstandslast)  |
| <b>Versorgung - Logik (U<sub>B</sub>)</b><br>Spannung<br>Strom<br>Leistungsaufnahme                           | Nennspannung 24VDC<br>8 .. 30VDC<br>12mA @ 24VDC<br>280mW @ 24VDC  |
| <b>Versorgung - Last (U<sub>S</sub>)</b><br>Spannung<br>Strom   | Nennspannung 24VDC<br>12 .. 30VDC<br>Summe (I <sub>00</sub> .. I <sub>07</sub> ) + 4mA @ 24VDC   |
| <b>Status-Anzeigen</b><br>Eingänge (8)<br>Ausgänge (8)<br>Versorgung (2)<br>Lebenszeichen (1)<br>Kommando (1) | LED zeigt eine anliegende positive Spannung >2V an<br>LED, an Relais-Spule, zeigt den 'EIN' Zustand an<br>LED zeigt die Versorgungsspannung (Logik, Relais) an<br>LED blinkt (Normal: 1Hz, Programm: 2.5Hz, Fernsteuerung: 0.5Hz)<br>LED blinkt beim Empfang eines Kommandos                     |
| <b>Modul-Identifikation</b>   | Neben der Möglichkeit, dem Modul einen freien Namen zuzuweisen, enthält jedes Modul eine eindeutige, nicht veränderbare, 12-stellige Seriennummer in hexadezimaler Notierung.  |
| <b>Abmessungen</b>  | 100mm(H) x 22,5mm(B) x 120mm(T)<br>Umverpackung: 180mm(L) x 165mm(B) x 50mm(H)   |
| <b>Montage</b>  | Rastbar auf Tragschiene TS35   |
| <b>Einbaulage</b>   | Beliebig   |
| <b>Gewicht</b>  | 0,175kg  |
| <b>Schutzart</b>  | IP20   |
| <b>Umgebungsbedingungen</b>   | -5°C .. +65°C bei normalen Einbauverhältnissen (Schaltschrank). Bei beengten Einbauverhältnissen sind angemessene Durchlüftungen bzw. Kühlungen vorzusehen. Bei Anwendungen im Freien sind geeignete Übergehäuse mit Schutz vor direkter Sonneneinstrahlung, Frost und Schwitzwasser vorzusehen. |
| <b>RoHS - Konformität</b>   | Auf die Einhaltung maßgeblicher Bestimmungen wird geachtet. Es werden allerdings keine eigenen Analysen durchgeführt, sondern den diesbezüglichen Erklärungen der Vorlieferanten vertraut.   |
| <b>Zulassungen</b>  | CE   |
| <b>Kommunikationsparameter (fest)</b>   | 9600bps, 8 Datenbit, 1 Stopbit, keine Parität  |

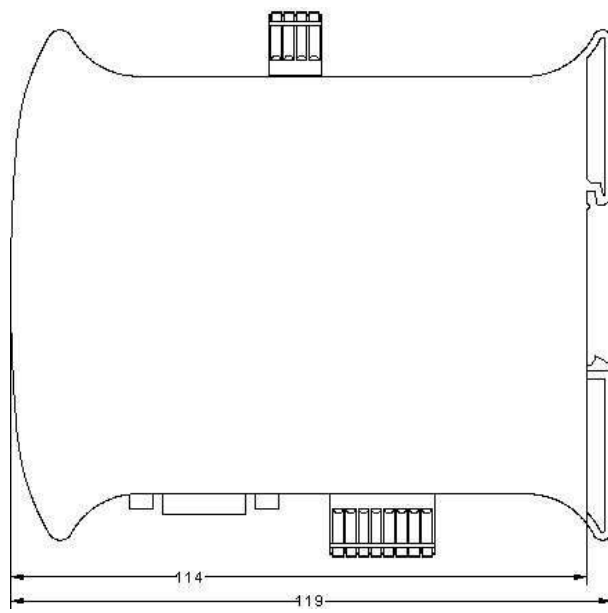
| Technische Daten   |  |
|--|--|
| <b>Technologie</b>   | Mikrocontroller und diskrete Bauteile auf zweiseitiger Leiterplatte. Durch einen integrierten Bootloader kann die Firmware jederzeit über die Kommunikationsschnittstelle aktualisiert werden. |
| <b>Anschlüsse</b><br>Versorgung<br>Eingänge/Ausgänge<br>RS232  | Steckbare Verbinder<br>Stiftleiste 4pol MCV 0,5/ 4-G-2,5<br>Stiftleiste 8pol MCV 0,5/ 8-G-2,5<br>DSUB9-Buchse DE9S (Verschraubung UNC 4/40)  |
| <b>Lieferumfang</b>  | MFR-Modul (voreingestellt als I/O-Interface für 8 Kanäle)<br>4 Stecker 8pol (FK-MC 0,5/8-ST-2,5)<br>1 Stecker 4pol (FK-MC 0,5/4-ST-2,5)<br>CD 'MFR Tools'<br>Betriebsanleitung                 |
| <b>Zolltarif-Nummer</b>  | 85364110   |
| <b>Ursprung / Herstellung</b>  | Deutschland  |
| <div style="display: flex; align-items: center;"> <p><b>Sicherheitshinweis</b><br/>Dieses Produkt ist nicht ausfallsicher und darf daher in lebenserhaltenden Systemen und anderen sicherheitskritischen Anwendungen nicht ohne weitere Risiko-Einschätzung und Bewertung der Konformität eingesetzt werden!<br/>Sofern der Einbau in eine Maschine oder Anlage vorgesehen ist, für die die Maschinen-Richtlinie 98/37/EG oder deren Nachfolger zur Anwendung gelangt, ist sicherzustellen, dass auch nach dem Einbau die maßgeblichen Bestimmungen weiterhin eingehalten werden!</p> </div> |  |

| Anschlussbelegung |    |             |           |                        |    |               |    |               |    |               |
|-------------------|----|-------------|-----------|------------------------|----|---------------|----|---------------|----|---------------|
| MCV .. 4 / 8      | X6 |             | X4        |                        | X5 |               | X2 |               | X3 |               |
|                   | +  | Logik<br>Ub | +         | Ausgang<br>O0          | +  | Ausgang<br>O4 | -  | Eingang<br>I3 | -  | Eingang<br>I7 |
|                   | -  |             | -         |                        | -  |               | +  |               |    |               |
|                   | +  | Last<br>Us  | +         | Ausgang<br>O1          | +  | Ausgang<br>O5 | -  | Eingang<br>I2 | -  | Eingang<br>I6 |
|                   | -  |             | -         |                        | -  |               | +  |               |    |               |
|                   |    |             | +         | Ausgang<br>O2          | +  | Ausgang<br>O6 | -  | Eingang<br>I1 | -  | Eingang<br>I5 |
|                   |    |             | -         |                        | -  |               | +  |               |    |               |
|                   |    |             | +         | Ausgang<br>O3          | +  | Ausgang<br>O7 | -  | Eingang<br>I0 | -  | Eingang<br>I4 |
|                   |    |             | -         |                        | -  |               | +  |               |    |               |
| DSUB DE9S         |    |             | <b>X1</b> |                        |    |               |    |               |    |               |
|                   |    |             | 2         | TxD Sendeleitung       |    |               |    |               |    |               |
|                   |    |             | 3         | RxD Empfangsleitung    |    |               |    |               |    |               |
|                   |    |             | 5         | Gnd Bezugspotential 0V |    |               |    |               |    |               |

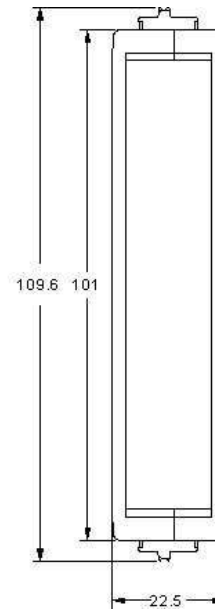
| Funktionen   |   |
|--|---|
| <p>Die nachstehenden Funktionen gelten für jeweils 1 Kanal, d.h. jeder der vorhandenen 8 Kanäle kann eine andere Funktion ausführen. Die Funktionen sind beliebig kombinierbar. In jedem Fall werden alle Ein- und Ausgangszustände über die Kommunikationsschnittstelle an die übergeordnete Steuereinheit übertragen, unabhängig von einer eventuellen Auswertung. Das Modul kann als reines serielles Interface zur Verarbeitung von Ein- und Ausgängen, als eigenständiges Multifunktions- bzw. Mehrkanal-Relais oder in Kombination betrieben werden. Die Zeiten sind durch Teiler von einem 8-MHz-Quarz abgeleitet, also hinreichend genau für die meisten technischen Prozesse.</p> |   |
| <b>I/O – Interface</b> (Werkseinstellung)  | Die über die Kommunikationsschnittstelle angeschlossene Steuereinheit liest die Eingänge I0 .. I7 und steuert die Ausgänge O0 .. O7.  |
| <b>Direkt</b>  | <p>Der Ausgang folgt dem dem vorgegebenen Eingang unmittelbar. Die Zeitfunktion ist ausgesetzt.</p>   |
| <b>Einschaltverzögerung</b>  | <p>Der Ausgang folgt dem vorgegebenen Eingang beim Einschalten mit konfigurierbarer Verzögerung <b>t1</b>, und sofort beim Ausschalten.</p>   |
| <b>Ausschaltverzögerung</b>  | <p>Der Ausgang folgt dem vorgegebenen Eingang beim Einschalten sofort, und beim Ausschalten mit konfigurierbarer Verzögerung <b>t1</b>. Die jeweilige Verzögerung ist nur gewährleistet, wenn während dieser Zeit die Versorgung des Moduls aufrecht erhalten wird!</p> |

| Funktionen  |   |   |
|---|---|---|
| <b>Takt Puls / Pause</b>  |   | Der Ausgang arbeitet frei-laufend, oder über einen Eingang gesteuert, als Taktgeber mit getrennt einstellbarer Pulszeit <b>t1</b> und Pausenzeit <b>t2</b> .  |
| <b>Takt Puls / Periode</b>  |   | Der Ausgang arbeitet frei-laufend, oder über einen Eingang gesteuert, als Taktgeber mit getrennt konfigurierbarer Pulszeit <b>t1</b> und Periodendauer <b>t2</b> .  |
| <b>Wischimpuls beim Einschalten</b>   |   | Der Ausgang erzeugt, unabhängig von der Dauer des Eingangssignals, beim Anlegen der Eingangsspannung an den vorgesehenen Eingang einen einzelnen Impuls konfigurierbarer Dauer <b>t1</b> .  |
| <b>Wischimpuls beim Ausschalten</b>   |   | Der Ausgang erzeugt, unabhängig von der Dauer des Eingangssignals, beim Wegnehmen der Eingangsspannung vom vorgesehenen Eingang einen einzelnen Impuls konfigurierbarer Dauer <b>t1</b> .   |
| <b>Fern-Eingang (RTU)</b>   |   | Der Ausgang folgt dem vorgegebenen Eingang der Gegenstation. Der eigene Eingang wird an den Ausgang der Gegenstation übertragen. Für diese Betriebsart müssen zwei Module über ein 'gekreuztes' Kabel oder eine entsprechende Übertragungsstrecke (Modem) verbunden sein. |
| <b>Funktionswahl und Zeit-Einstellungen</b>                                     | Die Funktionen und Zeiten können mit Hilfe der mitgelieferten Konfigurations-Software über die Kommunikations-Schnittstelle verändert werden.   |   |
| <b>Zeiten / Zeitbereiche</b><br>Millisekunden<br>Sekunden<br>Minuten<br>Stunden | Abgeleitet vom 8-MHz-Quarz, E/A-Zyklus 100ms<br>100 .. 2000 Millisekunden in 100-Millisekunden-Schritten<br>1 .. 120 Sekunden in 1-Sekunden-Schritten<br>1 .. 120 Minuten in 1-Minuten-Schritten<br>1 .. 100 Stunden in 1-Stunden-Schritten |   |





Abmessungen (mm)

**ZEB Automation Limited**

Wakefield, West Yorkshire, GB  
Niederlassung Deutschland  
Obentrautstr. 35, D-10963 Berlin  
Fon +49 30 6212667 \* Fax +49 30 25294347 \* eMail info@zeb-automation.com

Technische Änderungen bleiben vorbehalten und erfolgen ohne weitere Ankündigung.  
Veröffentliche Abbildungen und allgemeine Angaben sind unverbindlich.  
Ausgabe 04.2013 (xsp11l\_td)




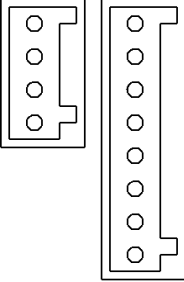
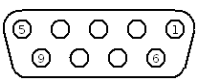
## RS232-Interface and MultiFunctionRelay Module XSP11L

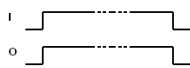
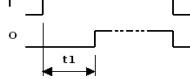
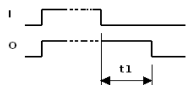


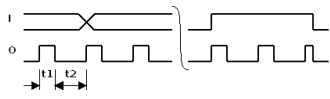
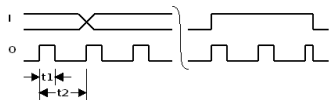
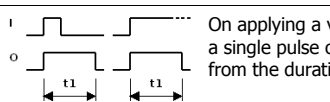

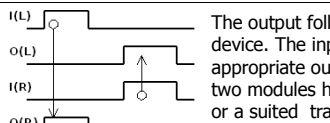
The interface module offers a simple method to connect and control up to eight digital inputs and outputs through a serial RS232 port. Since inputs and outputs are separated from the remaining circuitry by optical couplers, signals of industrial controls can be easily connected to a PC or a terminal or other devices with serial RS232 ports. The digital inputs and outputs are designed for 24VDC. Logic and decoupled outputs may be separately powered. The component is easy-to-mount on common used mounting rails. The electrical connection of digital inputs and outputs is made by pluggable cage clamp terminals.

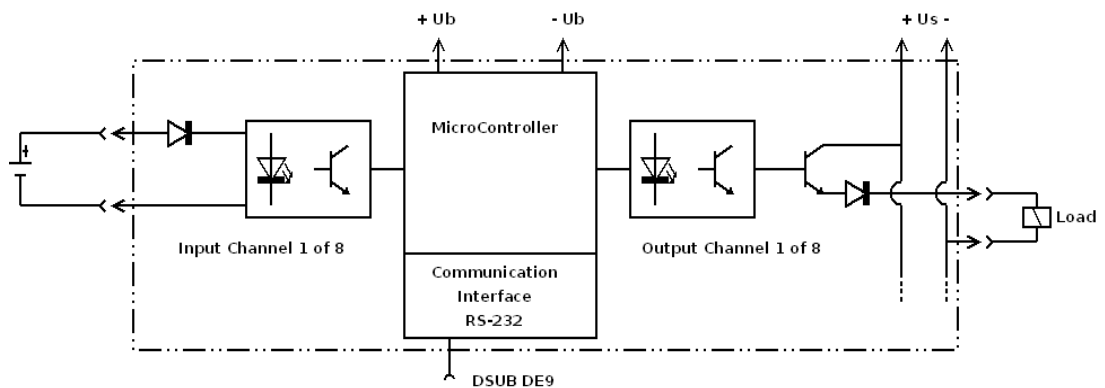
| Technical Data   |   |
|--|---|
| <b>Digital Inputs (8) I0 .. I7</b><br>Voltage<br>Current<br>Trigger Level                            | Optical couplers<br>0 .. 30VDC<br>per input channel 4mA @ 24VDC<br>approx. 4VDC   |
| <b>Digital Outputs (8) O0 .. O7</b><br>Voltage<br>Current  | Solid-State-Switch, high side switching<br>12 .. 30VDC (see supply voltage - 'Load')<br>per output channel max. 600mA (Resistive Load)  |
| <b>Supply - Logic (Ub)</b><br>Voltage<br>Current<br>Power Consumption                                | Rated Voltage 24VDC<br>8 .. 30VDC<br>12mA @ 24VDC<br>280mW @ 24VDC  |
| <b>Supply - Load (Us)</b><br>Voltage<br>Current  | Rated Voltage 24VDC<br>12 .. 30VDC<br>Sum (I <sub>00</sub> .. I <sub>07</sub> ) + 4mA @ 24VDC   |
| <b>Status Indicators</b><br>Inputs (8)<br>Outputs (8)<br>Supply (1)<br>Heart-Beat (1)<br>Command (1) | LED indicates an input voltage >2V<br>LED, connected to the relay coil, indicates the 'ON' state<br>LED indicates presence of supply voltage (Logic)<br>LED flashes (Normal: 1Hz, Programming: 2.5Hz, Remote: 0.5Hz)<br>LED flashes at receipt of a known command   |
| <b>Module Identification</b>   | Besides the possibility, to assign an individual name, each module contains a unique, unalterable, 12-digit serial number in hexadecimal notation.  |
| <b>Dimensions</b>  | 100mm(L) x 22,5mm(B) x 120mm(H)<br>Outer packaging: 180mm(L) x 165mm(B) x 50mm(H)   |
| <b>Fixing</b>  | Click-on mounting rail TS35   |
| <b>Mounting Position</b>   | Any desired   |
| <b>Weight</b>  | 0,175kg   |
| <b>Protecting Type</b>   | IP20  |
| <b>Ambient Conditions</b>  | -5 ° C .. +65 ° C under normal installation conditions (cabinet). In constricted spaces a sufficient ventilation (forced air flow) or any other cooling method is necessary. In outdoor activities the module should be protected with a suitable housing, furthermore with protection against direct sunlight, frost and condensation. |
| <b>RoHS - Conformity</b>   | The relevant directives will be observed. However, no own analysis will be carried out. We trust the related statements of suppliers.   |
| <b>Certifications</b>  |   |
| <b>Communication Parameters (fixed)</b>  | 9600bps, 8 data bit, 1 stop bit, no parity  |

| Technical Data   |   |
|--|---|
| <b>Technology</b>  | Microcontroller and discrete components placed on double-layer PCB. By means of an integrated bootloader, the existing firmware can be updated at any time via the communication interface. |
| <b>Connectors</b><br>Supply<br>Inputs/Outputs<br>RS232   | Pluggable Connectors<br>Pin Header 4pol MCV 0,5/ 4-G-2,5<br>Pin Header 8pol MCV 0,5/ 8-G-2,5<br>DSUB9-Socket DE9S (Locking Thread UNC 4/40)   |
| <b>Delivery Contents</b>   | MFR-Module (configured as I/O-Interface for 8 Channels)<br>4 Connector 8pol (FK-MC 0,5/8-ST-2,5)<br>1 Connector 4pol (FK-MC 0,5/4-ST-2,5)<br>CD 'MFR Tools'<br>Operating Instructions       |
| <b>Customs Tariff Number (TARIC)</b>   | 85364110  |
| <b>Country of Origin</b>   | Germany   |
| <div style="border: 1px solid red; padding: 5px;">  <p><b>Safety Notes</b><br/>This product is not fail-safe and should not be used in life-supporting systems and other applications which are critical for safety, without a new risk assessment and evaluation of the conformity!<br/>If the module is intended to be installed into a machine or a system, for which the EC machinery directive 98/37 or its amendment is valid, it is necessary to make sure that the product, after its application, complies with all relevant regulations.</p> </div> |   |

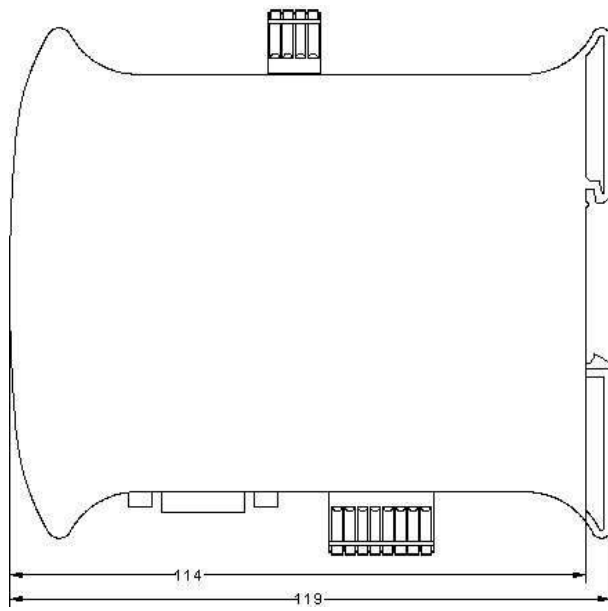
| Pin Assignment  |    |          |    |                      |    |           |    |          |    |          |
|---|----|----------|----|----------------------|----|-----------|----|----------|----|----------|
| MCV .. 4 / 8  | X6 |          | X4 |                      | X5 |           | X2 |          | X3 |          |
|   | +  | Logic Ub | +  | Output O0            | +  | Output O4 | -  | Input I3 | -  | Input I7 |
|   | -  |          | -  |                      | -  |           | +  |          | +  |          |
|   | +  | Load Us  | +  | Output O1            | +  | Output O5 | -  | Input I2 | -  | Input I6 |
|   | -  |          | -  |                      | -  |           | +  |          | +  |          |
|   |    |          | +  | Output O2            | +  | Output O6 | -  | Input I1 | -  | Input I5 |
|   |    |          | -  |                      | -  |           | +  |          | +  |          |
|   |    |          | +  | Output O3            | +  | Output O7 | -  | Input I0 | -  | Input I4 |
|   |    |          | -  |                      | -  |           | +  |          | +  |          |
| DSUB DE9S   |    |          | X1 |                      |    |           |    |          |    |          |
|  |    |          | 2  | TxD Transmitted Data |    |           |    |          |    |          |
|   |    |          | 3  | RxD Received Data    |    |           |    |          |    |          |
|   |    |          | 5  | Gnd Ground 0V        |    |           |    |          |    |          |

| Functions   |   |
|---|---|
| <b>I/O – Interface</b> (Factory default settings) | Inputs I0 .. I7 are read and Outputs O0 .. O7 are controlled by an external unit via the existing communication port. All timing functions are suspended.   |
| <b>Direct</b>                                     |  <p>The output directly follows the input. All timing functions are suspended.</p>   |
| <b>On-Delay</b>                                   |  <p>Applying a voltage to the input, the output will be active after the configured delay <b>t1</b>. With removing the input voltage the output will be immediately inactive.</p>  |
| <b>Off-Delay</b>                                  |  <p>Applying a voltage to the input, the output will be active immediately. With removing the input voltage, the output will be inactive after the configured delay <b>t1</b>. The delay is only guaranteed if during this time, the supply voltage of the module is maintained.</p> |

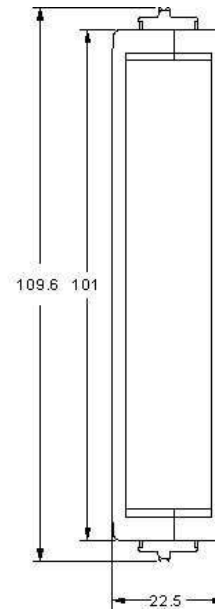
| Functions   |  |
|---|--|
| <b>Clock Pulse / Pause</b>  |  <p>The output acts as clock generator. Either free-running or controlled via a corresponding input. The duration of pulse <b>t1</b> and pause <b>t2</b> is configurable.</p>  |
| <b>Clock Pulse / Cycle</b>  |  <p>The output acts as clock generator. Either free-running or controlled via a corresponding input. The duration of pulse <b>t1</b> and cycle <b>t2</b> is configurable.</p>  |
| <b>Switching-On Wipe Pulse</b>  |  <p>On applying a voltage to the input, the output generates a single pulse of configurable duration <b>t1</b>, independent from the duration of the input signal.</p>   |
| <b>Switching-Off Wipe Pulse</b>   |  <p>On removing the voltage from an input, the output generates a single pulse of configurable duration <b>t1</b>. The pulse duration is only guaranteed if during this time, the supply voltage of the module is maintained.</p>  |
| <b>Remote Terminal Unit (RTU)</b>   |  <p>The output follows the appropriate input of the remote device. The input of this channel is transferred to the appropriate output of the remote device. For this mode, two modules have to be connected via a 'crossed' cable or a suited transmission path (modem).</p> |
| <b>Selection of Functions and Timing Values</b>                           | By means of the supplied setup program (Windows), the functions and timing values can be changed.  |
| <b>Timer / Time Ranges</b><br>Milliseconds<br>Seconds<br>Minutes<br>Hours | Derived from 8-MHz-Quartz, I/O-Cycle 100ms<br>100 .. 2000 milliseconds in steps of 100 milliseconds<br>1 .. 120 seconds in steps of 1 second<br>1 .. 120 minutes in steps of 1 minute<br>1 .. 100 hours in steps of 1 hour   |



Schematic Diagram



Dimensions (mm)



**ZEB Automation Limited**  
Wakefield, West Yorkshire, GB  
Branch Office Germany  
Obentrautstr. 35, D-10963 Berlin  
Fon +49 30 6212667 \* Fax +49 30 25294347 \* eMail info@zeb-automation.com

Any technical changes are reserved and performed without further notice.  
Published illustrations and general data are noncommittal.  
Issue 04/2013 (xsp11l\_td\_en)

